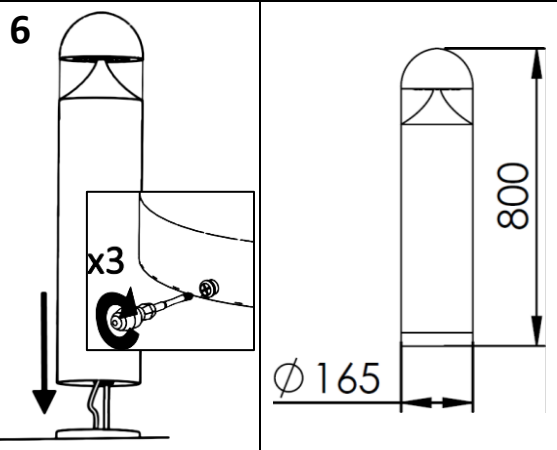
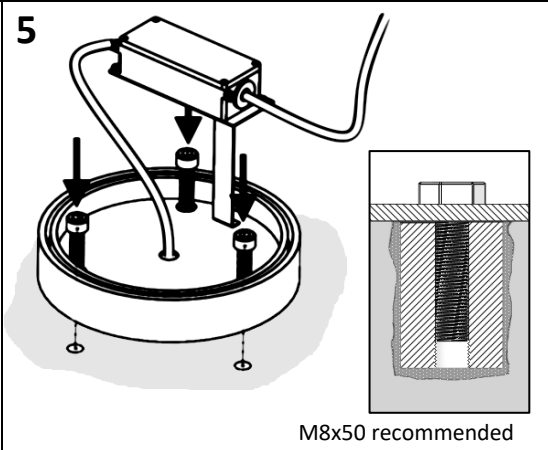
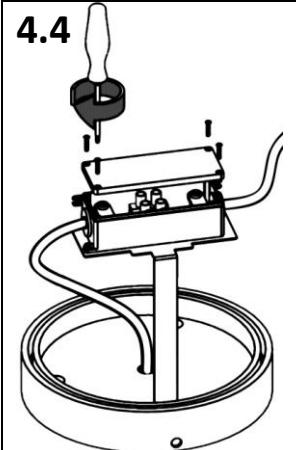
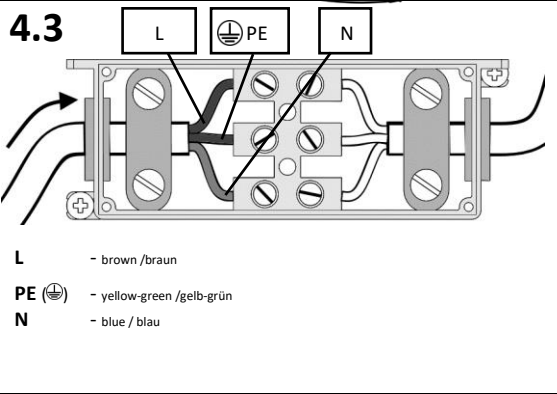
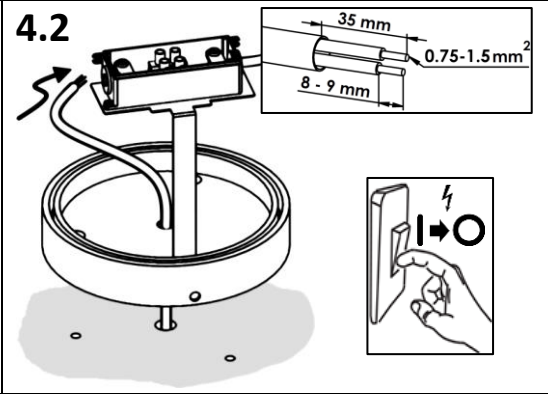
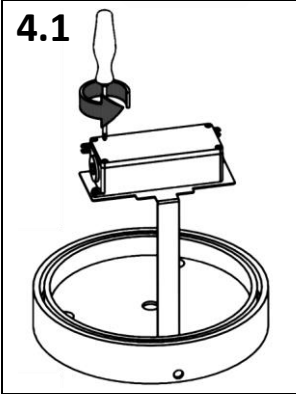
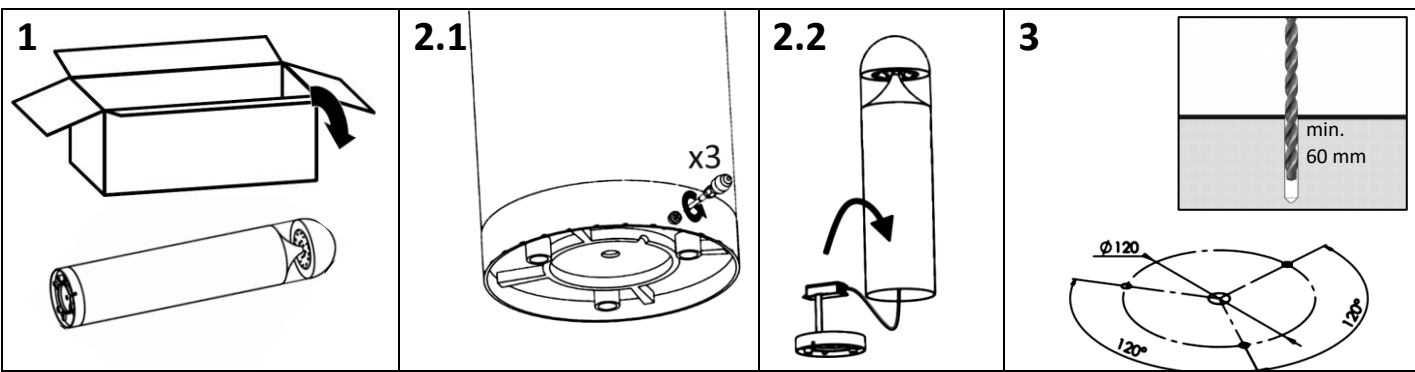
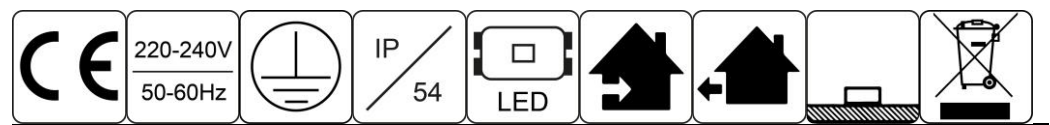


EN installation instruction
DE Montageanleitung

Please read and understand all of the directions, before starting luminaire installation. Keep this instruction for future use.
 Bitte lesen und verstehen Sie alle Anweisungen, bevor Sie mit der Installation der Leuchte beginnen. Bewahren Sie diese Anweisungen zur zukünftigen Verwendung auf.



EN
CAUTION!
 RISK OF ELECTRIC SHOCK

The light source contained in this luminaire shall only be replaced by the manufacturer or his service agent or a similar qualified person.

Installation can only be performed by an authorized electrician; Switch off the electricity supply before carrying out any work; Luminaire must be installed in compliance with all safety requirements; Attention! The exact model of the fixture marked on a label inside it.

DE
VORSICHT!
 RISIKO EINES ELEKTRISCHEN SCHLAGES

Die in dieser Leuchte enthaltene Lichtquelle darf nur vom Hersteller oder seinem Kundendienst oder einer ähnlich qualifizierten Person ersetzt werden.

Die Installation kann nur von einem autorisierten Elektriker durchgeführt werden; Schalten Sie die Stromversorgung aus, bevor Sie irgendwelche Arbeiten ausführen; Die Leuchte muss unter Einhaltung aller Sicherheitsanforderungen installiert werden. Beachtung! Das genaue Modell der Leuchte ist auf dem Etikett im Inneren markiert.